

Колебания пластины с периодически изменяющимися параметрами*

Н. В. Наумова, Д. Н. Иванов, Н. П. Дорофеев

Санкт-Петербургский государственный университет,
Российская Федерация, 199034, Санкт-Петербург, Университетская наб., 7–9

Для цитирования: Наумова Н. В., Иванов Д. Н., Дорофеев Н. П. Колебания пластины с периодически изменяющимися параметрами // Вестник Санкт-Петербургского университета. Математика. Механика. Астрономия. 2021. Т. 8 (66). Вып. 4. С. 661–669.
<https://doi.org/10.21638/spbu01.2021.412>

В данной работе рассмотрена прямоугольная пластина с периодически изменяющимися параметрами. Получено осредненное дифференциальное уравнение колебаний пластины. Вычислены значения частот. Разработанные алгоритмы и программы, основанные на использовании аналитических формул, позволяют рассчитывать различные виды неоднородных пластин. Анализ всех экспериментов по исследованию колебаний пластин с переменными параметрами показывает достоверность полученных формул. В работе проведено сравнение аналитических и численных результатов при использовании программного комплекса ANSYS методом конечных элементов и пакета Wolfram Mathematica.

Ключевые слова: пластина, армированная пластина, неоднородная пластина, колебания пластин, деформация пластин.

1. Введение. В современной промышленности все чаще применяют сложные композитные материалы. Так, например, при армировании строительных материалов используют полипропиленовую фибру, которая представляет собой тонкие синтетические волокна разного размера и диаметра. В электротехнике получили распространение пластмассовые пластины, армированные углеродным волокном, с непрерывными токопроводящими каналами. Многие кровельные материалы также являются ярким примером пластин переменной толщины.

Большинство задач на исследование колебаний и устойчивости армированных пластин решается либо методом конечных элементов в различных программных комплексах (см., например, [1]), либо методом граничных элементов (см., например, [2–4]). Асимптотические решения получены только для ряда частных случаев анизотропных пластин и оболочек в работах [5–8]. В данной работе при исследовании колебаний неоднородной пластины применяются и асимптотические, и численные методы решения. Для проверки достоверности полученных асимптотических формул приведено сравнение аналитических и численных результатов.

В статье [9] получено осредненное дифференциальное уравнение прогиба неоднородной пластины, армированной параллельно расположенными волокнистыми полосками. В данной работе получено уравнение колебаний пластины с периодически

*Работа выполнена при финансовой поддержке Российского фонда фундаментальных исследований (грант № 19-01-00208-а).

© Санкт-Петербургский государственный университет, 2021

изменяющимися параметрами (свойства материала, толщина) и вычислены значения частот колебаний.

2. Основные уравнения и предположения. Рассмотрим квадратную пластину длины L и переменной толщины h . Толщина пластины мала по сравнению с ее размерами в плане ($\frac{h}{L} < 0.1$). Принимая за исходную срединную поверхность пластины, введем декартову систему координат $Oxyz$, как показано на рис. 1.

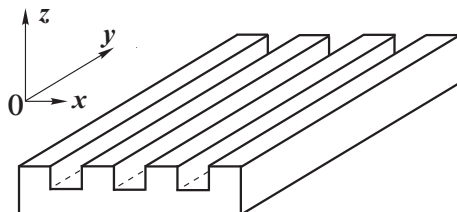


Рис. 1. Пластина переменной толщины.

Выпишем условия равновесия сил и моментов [9]:

$$\frac{\partial Q_x}{\partial x} + \frac{\partial Q_y}{\partial y} = -\lambda w, \quad \frac{\partial M_{xx}}{\partial x} + \frac{\partial M_{xy}}{\partial y} + Q_x = 0, \quad (1)$$

$$\frac{\partial M_{xy}}{\partial x} + \frac{\partial M_{yy}}{\partial y} + Q_y = 0, \quad \lambda = h\rho\omega^2. \quad (2)$$

Здесь введены следующие обозначения для изгибающих M_x , M_y и крутящих M_{xy} моментов:

$$M_{xx} = aw_{xx} + bw_{yy}, \quad M_{yy} = bw_{xx} + aw_{yy}, \quad M_{xy} = (a - b)w_{xy}. \quad (3)$$

Величина a называется жесткостью единицы длины пластины:

$$a = \frac{Eh^3}{12(1 - \mu^2)},$$

где E — модуль Юнга, μ — коэффициент Пуассона, $b = \mu \cdot a$.

3. Аналитическое решение поставленной задачи. Применим метод многих масштабов [10, 11]. Наряду с переменной x вводится так называемая *быстро меняющаяся* переменная $\xi = x/\varepsilon$, где ε — ширина шага (полосы), и каждая из неизвестных функций, зависящая от переменных x , y , формально станет зависящей и от переменной ξ .

Параметр ε в случае, когда полосы имеют разную ширину, определяется по следующей формуле: $\varepsilon = \sum_{k=1}^n l_k$, где l_k — безразмерная ширина (см. (24)) k -й полосы.

Надо отметить, что все величины в данной работе следует считать безразмерными, если это не оговорено отдельно. Связь между размерными величинами и безразмерными вводится в статье по мере необходимости.

Асимптотическое разложение для функции, описывающей поперечный прогиб w , представим в виде ряда

$$w = w_0(x, y) + \sum_{k=1}^n (w_k, N_k) \cdot \varepsilon^k, \quad (4)$$

где скобки обозначают скалярное произведение векторов, а векторы w_k имеют вид

$$\begin{aligned} w_1 &= (w_{0x}, w_{0y}, 0, 0, 0), \\ w_2 &= (w_{0xx}, w_{0xy}, w_{0yy}, 0, 0), \end{aligned} \quad (5)$$

w_3 — вектор, составленный из третьих производных функции w_0 , не выписан в явном виде, так как далее не используется. Векторы N_k также имеют размерность 5. Учитывая правило дифференцирования сложной функции

$$\frac{df}{dx} = \frac{\partial f}{\partial x} + \frac{1}{\varepsilon} \frac{\partial f}{\partial \xi}, \quad \frac{d^2 f}{dx^2} = \left(\frac{\partial}{\partial x} + \frac{1}{\varepsilon} \frac{\partial}{\partial \xi} \right)^2 \cdot f,$$

выпишем следующие выражения:

$$\begin{aligned} w_{xx} &= \varepsilon^{-1}(w_1, N_{1\xi, \xi}) + (w_2, I_1 + 2N_{1, \xi} + N_{2, \xi\xi}) + \\ &\quad + \varepsilon(w_3, N_1 + 2N_{2, \xi} + N_{3, \xi\xi}) + \varepsilon^2(w_4, N_2 + 2N_{3, \xi} + N_{4, \xi\xi}), \\ w_{yy} &= (w_2, I_3) + \varepsilon(w_3, AN_1) + \varepsilon^2(w_4, AN_2) + \dots, \\ w_{xy} &= (w_2, I_2) + \varepsilon(w_3, B(N_{2\xi} + N_1)) + \varepsilon^2(w_4, B(N_2 + N_{3, \xi})) + \dots. \end{aligned} \quad (6)$$

Здесь A, B — матрицы из 0 и 1, I_k — единичный вектор размерности 5, k -я координата которого равна единице, а остальные координаты нули.

$$\begin{aligned} M_{xx} &= a\varepsilon^{-1} \cdot (w_1, N_{1, \xi\xi}) + \varepsilon^0 \cdot (w_2, a(I_1 + 2N_{1, \xi} + N_{2, \xi\xi}) + bI_3) + \\ &\quad + \varepsilon(w_3, (a(N_1 + 2N_{2, \xi} + N_{3, \xi\xi}) + b(w_3, AN_1))) + \\ &\quad + \varepsilon^2(w_4, (a(N_2 + 2N_{3, \xi} + N_{4, \xi\xi}) + bAN_2)). \end{aligned}$$

Запишем разложение Q_x и Q_y по ε :

$$Q_x = -\varepsilon^{-2} \cdot \frac{\partial M_{0xx}}{\partial \xi} - \varepsilon^{-1} \cdot \left(\frac{\partial M_{1xx}}{\partial \xi} + \frac{\partial M_{0xx}}{\partial x} \right) - \varepsilon^0 \cdot \left(\frac{\partial M_{2xx}}{\partial \xi} + \frac{\partial M_{1xx}}{\partial x} + \frac{\partial M_{0xy}}{\partial y} \right),$$

$$\begin{aligned} Q_y &= -\varepsilon^{-1} \cdot \left(\frac{\partial M_{0xy}}{\partial \xi} + \frac{\partial M_{0yy}}{\partial y} \right) - \varepsilon^0 \cdot \left(\frac{\partial M_{1xy}}{\partial \xi} + \frac{\partial M_{1yy}}{\partial y} + \frac{\partial M_{0xy}}{\partial x} \right) - \\ &\quad - \varepsilon \cdot \left(\frac{\partial M_{2xy}}{\partial \xi} + \frac{\partial M_{2yy}}{\partial y} + \frac{\partial M_{1xy}}{\partial x} \right). \end{aligned}$$

Подставляем все вышеперечисленные выражения в уравнения (1)–(3), в результате получим:

$$\text{при } \varepsilon^{-3} : \quad \frac{\partial Q_{0x}}{\partial \xi} = 0, \quad (7)$$

$$\text{при } \varepsilon^{-2} : \quad \frac{\partial Q_{1x}}{\partial \xi} + \frac{\partial Q_{0x}}{\partial x} = 0, \quad (8)$$

$$\text{при } \varepsilon^{-1} : \quad \frac{\partial Q_{2x}}{\partial \xi} + \frac{\partial Q_{1x}}{\partial x} + \frac{\partial Q_{0y}}{\partial y} = 0, \quad (9)$$

$$\text{при } \varepsilon^0 : \quad \frac{\partial Q_{3x}}{\partial \xi} + \frac{\partial Q_{2x}}{\partial x} + \frac{\partial Q_{1y}}{\partial y} + \dots = 0. \quad (10)$$

Предполагается, что N_k — периодические функции, поэтому осреднение уравнения (10) дает

$$\int_0^1 \left(\frac{\partial Q_{2x}}{\partial x} + \frac{\partial Q_{1y}}{\partial y} + \dots \right) d\xi = 0,$$

а если учесть, что Q_{2x} и Q_{1y} , выраженные через моменты, содержат производные по ξ , то получаем следующее уравнение:

$$\int_0^1 \left(\frac{\partial^2 M_{1xx}}{\partial x^2} + \frac{\partial^2 M_{1yy}}{\partial y^2} + 2 \frac{\partial^2 M_{0xy}}{\partial x \partial y} + \dots - q \right) d\xi = 0. \quad (11)$$

Для того чтобы удовлетворить уравнению (7), нужно взять $N_1 = 0$ (это не трудно доказать), тогда уравнение (8) запишем в виде

$$\frac{\partial^2 M_{1xx}}{\partial \xi^2} = 0.$$

Обозначим выражение $a(I_1 + N_{2\xi\xi}) + bI_3 = C$, и с учетом того, что $\int_0^1 N_{2\xi\xi} d\xi = 0$, окончательно получим

$$C = \frac{I_3 \int_0^1 \mu d\xi + I_1 \cdot (l_1 + l_2)}{\int_0^1 a^{-1} d\xi}.$$

Здесь l_1 и l_2 — ширина первой и второй полос пластины соответственно. Тогда

$$M_{1xx} = (w_2, a(I_1 + N_{2,\xi\xi}) + bI_3) = (C, w_2), \quad (12)$$

$$M_{1yy} = (w_2, b(I_1 + N_{2,\xi\xi}) + aI_3) = (w_2, b(C - bI_3)/a + aI_3), \quad (13)$$

$$M_{0xy} = (w_2, I_2). \quad (14)$$

Таким образом, уравнение (11) с учетом выражений (12)–(14) примет вид

$$K w_{0xxxx} + L w_{0xxyy} + M w_{0yyyy} = -\lambda_0 w. \quad (15)$$

Уравнение (15) является осредненным дифференциальным уравнением в частных производных четвертого порядка относительно прогиба пластины w . Если постоянный вектор C записать как

$$C = C_1 \cdot I_1 + C_3 \cdot I_3,$$

то коэффициенты осредненного уравнения колебаний (15) примут следующий вид:

$$K = \int_0^1 C_1 d\xi, \quad L = \int_0^1 \left(\frac{b}{a} \cdot C_1 + C_3 + 2 \cdot (a - b) \right) d\xi, \quad (16)$$

$$M = \int_0^1 \left(\frac{b}{a} \cdot C_3 - \frac{b^2}{a} + a \right) d\xi, \quad \lambda_0 = \int_0^1 \lambda d\xi. \quad (17)$$

Уравнение (15) с учетом (16)–(17) решалось методом Бубнова — Галеркина, при этом нулевое приближение в случае жесткой заделки имело вид

$$w_0(x, y) = A \cdot x^2(x - 1)^2 \cdot y^2(y - 1)^2, \quad (18)$$

а в случае шарнирного опирания краев пластины —

$$w_0(x, y) = A \cdot \sin(x \cdot \pi) \sin(y \cdot \pi). \quad (19)$$

Отметим, что выражения (18), (19) выписаны для безразмерных переменных x и y . Связь безразмерных координат x и y с размерными \hat{x} и \hat{y} осуществляется по формулам $x = \hat{x}/L$, $y = \hat{y}/L$.

Значение для первой частоты колебаний получается умножением уравнения (15) на первую форму колебаний с последующим интегрированием по области пластины. Окончательно, формула для вычисления частотного параметра λ примет вид:

— для жесткой заделки краев пластины:

$$\lambda = (504 \cdot K \cdot b^4 + 144 \cdot L \cdot a^2 \cdot b^2 + 504 \cdot M \cdot a^4) / (a^4 \cdot b^4), \quad (20)$$

— для шарнирного закрепления:

$$\lambda = \pi^4 (K \cdot b^4 + L \cdot a^2 \cdot b^2 + M \cdot a^4) / (a^4 \cdot b^4). \quad (21)$$

Для перевода безразмерного частотного параметра λ в стандартные единицы измерения частот периодических процессов (Герцы) используется формула

$$\omega = (\lambda / \varrho_{aver})^{0.5} / (2 \cdot \pi). \quad (22)$$

В выражении (22) введено обозначение ϱ_{aver} , которое представляет собой среднюю плотность на единицу площади. Связь осредненной плотности ϱ_{aver} с объемными (кг/м³) плотностями полос ρ_1 и ρ_2 приведена в формуле (23), получающейся при интегрировании инерционного члена по ξ :

$$\varrho_{aver} = \rho_1 \cdot h_1 \cdot l_1 + \rho_2 \cdot h_2 \cdot l_2. \quad (23)$$

Безразмерные ширины полос l_1 и l_2 связаны с размерными ширинами \hat{l}_1 и \hat{l}_2 соотношением (24) так, чтобы $l_1 + l_2 = 1$:

$$l_1 = \frac{\hat{l}_1}{(\hat{l}_1 + \hat{l}_2)}, \quad l_2 = \frac{\hat{l}_2}{(\hat{l}_1 + \hat{l}_2)}. \quad (24)$$

4. Численное решение поставленной задачи. Разработанные алгоритмы и программы, основанные на использовании аналитических формул, позволяют рассчитывать различные виды армированных пластин. В частности, на рис. 2 представлены некоторые варианты таких пластин.

В табл. 1 даны величины постоянных коэффициентов, определяющих свойства выбранных материалов.

Таблица 1. Свойства материалов

Материал	Модуль Юнга, E , 10^{11} Н/м ²	Плотность материала, ρ , кг/м ³	Коэффициент Пуассона, μ
Сталь	1.93	8030	0.29
Титан	1.02	4850	0.30

В качестве примеров, демонстрирующих достоверность полученных формул и возможность дальнейшего их использования при проведении исследований колебаний армированных пластин, были проведены следующие расчеты. Рассматривались

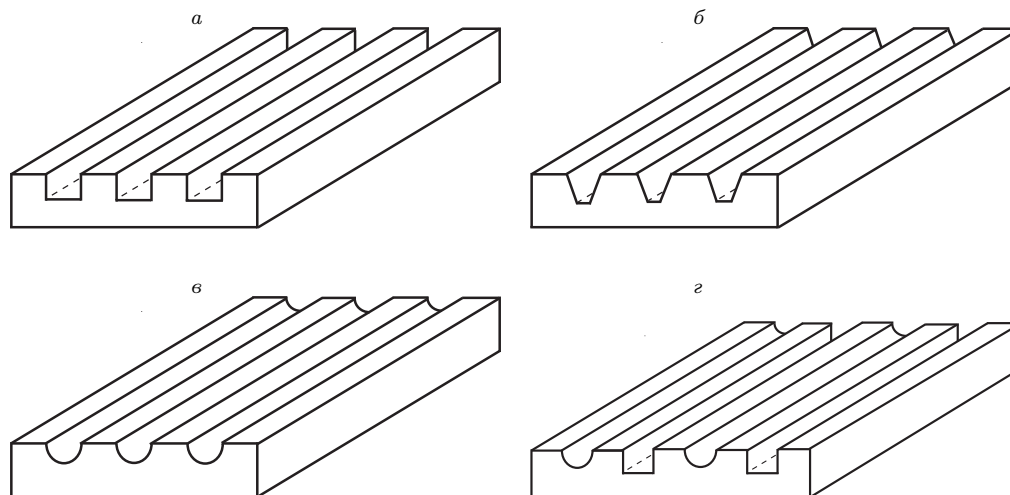


Рис. 2. Варианты армированных пластин.

квадратные пластины, имеющие форму, представленную на рис. 2, а, и состоящие из нескольких полос (см. первый столбец табл. 2). Каждая полоса, в свою очередь, была составлена из двух мини-полосок с различными свойствами материала. Таким образом, целая пластина представляет собой периодически повторяющуюся последовательность полос.

В эксперименте, отраженном в табл. 2, рассматривалась квадратная пластина со стороной 1 м. Она аппроксимировалась моделью, разбитой на 1764 (42×42) оболочечных элементов shell63. В программном комплексе ANSYS 14 была создана математическая модель неоднородной по толщине пластины. Программа написана на языке APDL при помощи учебных пособий [12, 13]. Толщина первой мини-полоски составляет 0.01 м, а второй — 0.005 м, общее количество составных полос было равно 7.

В четвертом столбце табл. 2 представлены значения частот колебаний пластины, полученные по асимптотическим формулам (20), (21). Процедура подста-

Таблица 2. Частоты колебаний армированной пластины

Граничные условия	Материал	Ширины мини-полос, м	Асимптотические формулы, Гц (20), (21)	Метод конечных элементов, Гц ANSYS
ЖЗ	Сталь	$l_1 = 2/42, l_2 = 4/42$	57.265	56.830
ШР	Сталь	$l_1 = 2/42, l_2 = 4/42$	31.864	32.020
ЖЗ	Сталь	$l_1 = 3/42, l_2 = 3/42$	62.356	61.653
ШР	Сталь	$l_1 = 3/42, l_2 = 3/42$	34.721	34.804
ЖЗ	Титан	$l_1 = 2/42, l_2 = 4/42$	53.659	53.236
ШР	Титан	$l_1 = 2/42, l_2 = 4/42$	29.834	29.977
ЖЗ	Титан	$l_1 = 3/42, l_2 = 3/42$	58.424	57.746
ШР	Титан	$l_1 = 3/42, l_2 = 3/42$	32.503	32.577
ЖЗ	Титан	$l_1 = 4/42, l_2 = 2/42$	62.821	62.083
ШР	Титан	$l_1 = 4/42, l_2 = 2/42$	34.985	34.960

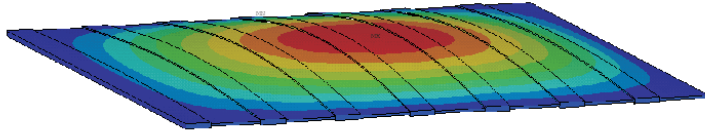


Рис. 3. Первая форма колебаний неоднородной пластины.

новки выражений (12)–(14) в (15) и решение этого уравнения методом Бубнова – Галеркина осуществлялись в пакете прикладных программ Mathematica 8. В последнем столбце представлены значения частот колебаний пластины, полученные численным методом конечных элементов в пакете ANSYS [1].

На рис. 3 изображена первая форма колебаний неоднородной по толщине пластины.

5. Заключение. Преимущество метода осреднения над другими аналитическими методами заключается в том, что он позволяет получать уравнения осредненной среды и ставить для нее задачи. Так, например, для пластины со вставками или периодически изменяющимися параметрами системы сложных дифференциальных уравнений, описывающих колебания или устойчивость, заменяли «сглаженными», усредненными уравнениями для одной пластины. Разработанные алгоритмы и программы, основанные на использовании аналитических формул, позволяют рассчитывать различные виды неоднородных пластин. Анализ всех экспериментов по исследованию колебаний пластин с переменными параметрами показывает достоверность приведенных формул. В исследовании проведено сравнение аналитических и численных результатов, полученных методом конечных элементов, при использовании программного комплекса ANSYS. Относительная погрешность расчетов не превышает 3%.

Литература

1. Madenci E., Guven I. *The Finite Element Method and Applications in Engineering Using ANSYS*. New York, Springer (2006).
2. Oliveira Neto L., de Paiva J.B. A special BEM for elastostatic analysis of building floor slabs on columns. *Computers and Structures* **81** (6), 359–372 (2003). [https://doi.org/10.1016/S0045-7949\(02\)00449-2](https://doi.org/10.1016/S0045-7949(02)00449-2)
3. Sanches L. C. F., Mesquita E., Pavanetto R., Palermo L. Dynamic Stationary Response of Reinforced Plates by the Boundary Element Method. *Mathematical Problem in Engineering* **2007**, 62157 (2007). <https://doi.org/10.1155/2007/62157>
4. Fernandes G. R., Venturini W. S. Stiffened plate bending analysis by the boundary element method. *Computational Mechanics* **28**, iss. 3, 275–281 (2002).
5. Filippov S. B., Naumova N. V. Vibrations and buckling of cylindrical shell made of a general anisotropic elastic material. *Proc. of the 10th Shell Structures Theory and Applications Conference* **3**, 289–292 (2013).
6. Naumova N. V., Ivanov D. N. Vibrations of an inhomogeneous rectangular plate. *Technische Mechanik* **31** (1), 25–33 (2011).
7. Товстик П. Е., Товстик Т. П., Наумова Н. В. Длинноволновые колебания и волны в анизотропной балке. *Вестник Санкт-Петербургского университета. Математика. Механика. Астрономия* **4** (62), вып. 2, 323–335 (2017). <https://doi.org/10.21638/11701/spbu01.2017.216>
8. Nazarov S. A., Slutskiy A. S., Sweers G. H. Korn Inequalities for a Reinforced Plate. *Journal of Elasticity* **106**, iss. 1, 43–69 (2012).

9. Naumova N. V., Ivanov D., Voloshinova T. Deformation of a Plate with Periodically Changing Parameters. *AIP Conference Proceedings* **1959**, 070026 (2018). <https://doi.org/10.1063/1.5034701>

10. Argatov I., Mishuris G. *Contact Mechanics of Articular Cartilage Layers. Asymptotic Models*. Springer (2015).

11. Bakhvalov N. S., Panasenko G. *Homogenisation: Averaging Processes in Periodic Media. Mathematical Problems in the Mechanics of Composite Materials*. Springer (2013).

12. Наумова Н. В., Иванов Д. Н. *Решение задач теории упругости и гидродинамики в пакете ANSYS*. Учебное пособие. Санкт-Петербург, Изд-во С.-Петерб. ун-та (2012).

13. Наумова Н. В., Иванов Д. Н. *Исследование статических деформаций, колебаний и устойчивости конструкций в пакете ANSYS*. Учебное пособие. Санкт-Петербург, Изд-во С.-Петерб. ун-та (2007).

Статья поступила в редакцию 22 марта 2021 г.;
после доработки 2 мая 2021 г.;
рекомендована в печать 17 июня 2021 г.

Контактная информация:

Наумова Наталья Владимировна — канд. физ.-мат. наук, доц.; n.v.naumova@spbu.ru

Иванов Денис Николаевич — канд. физ.-мат. наук, инженер; denisv3@rambler.ru

Дорофеев Никита Павлович — студент; st067927@student.spbu.ru

Plate vibrations with periodically changing parameters*

N. V. Naumova, D. N. Ivanov, N. P. Dorofeev

St. Petersburg State University, 7–9, Universitetskaya nab., St. Petersburg, 199034, Russian Federation

For citation: Naumova N. V., Ivanov D. N., Dorofeev N. P. Plate vibrations with periodically changing parameters. *Vestnik of Saint Petersburg University. Mathematics. Mechanics. Astronomy*, 2021, vol. 8 (66), issue 4, pp. 661–669.

<https://doi.org/10.21638/spbu01.2021.412> (In Russian)

Vibrations of square plate with periodically changing parameters are considered. The averaged fourth-order partial differential equation for the plate deflection w is offered. Solution of the problem is obtained by using the approximate theory. The approximate results are presented by analytical formulas. Asymptotic averaging (realized in Wolfram Mathematica) and Finite Elements Method (ANSYS) are used to get the values of vibrations frequencies. The comparison of numerical and asymptotic results is performed.

Keywords: plate, reinforced plate, heterogeneous plate, vibrations of plates, deformations of plates.

References

1. Madenci E., Guven I. *The Finite Element Method and Applications in Engineering Using ANSYS*. New York, Springer (2006).

2. Oliveira Neto L., de Paiva J. B. A special BEM for elastostatic analysis of building floor slabs on columns. *Computers and Structures* **81** (6), 359–372 (2003). [https://doi.org/10.1016/S0045-7949\(02\)00449-2](https://doi.org/10.1016/S0045-7949(02)00449-2)

3. Sanches L. C. F., Mesquita E., Pavanello R., Palermo L. Dynamic Stationary Response of Reinforced Plates by the Boundary Element Method. *Mathematical Problem in Engineering* **2007**, 62157 (2007). <https://doi.org/10.1155/2007/62157>

4. Fernandes G. R., Venturini W. S. Stiffened plate bending analysis by the boundary element method. *Computational Mechanics* **28**, iss. 3, 275–281 (2002).

*This work is supported by Russian Foundation for Basic Research (grant no. 19-01-00208-a).

5. Filippov S. B., Naumova N. V. Vibrations and buckling of cylindrical shell made of a general anisotropic elastic material. *Proc. of the 10th Shell Structures Theory and Applications Conference* **3**, 289–292 (2013).
6. Naumova N. V., Ivanov D. N. Vibrations of an inhomogeneous rectangular plate. *Technische Mechanik* **31** (1), 25–33 (2011).
7. Tovstik P. E., Tovstik T. P., Naumova N. V. Long-wave vibrations and waves in anisotropic beam. *Vestnik of Saint Petersburg University. Mathematics. Mechanics. Astronomy* **4** (62), iss. 2, 323–335 (2017). <https://doi.org/10.21638/11701/spbu01.2017.216> (In Russian) [Engl. transl.: *Vestnik St. Petersburg Univ. Math.* **50**, 198–207 (2017). <https://doi.org/10.3103/S1063454117020121>].
8. Nazarov S. A., Slutskiy A. S., Sweers G. H. Korn Inequalities for a Reinforced Plate. *Journal of Elasticity* **106**, iss. 1, 43–69 (2012).
9. Naumova N. V., Ivanov D., Voloshinova T. Deformation of a Plate with Periodically Changing Parameters. *AIP Conference Proceedings* **1959**, 070026 (2018). <https://doi.org/10.1063/1.5034701>
10. Argatov I., Mishuris G. *Contact Mechanics of Articular Cartilage Layers. Asymptotic Models*. Springer (2015).
11. Bakhvalov N. S., Panasenko G. *Homogenisation: Averaging Processes in Periodic Media. Mathematical Problems in the Mechanics of Composite Materials*. Springer (2013).
12. Naumova N. V., Ivanov D. N. *The investigation of problems of elasticity theory and hydrodynamics using ANSYS*. Tutorial. St. Petersburg, St. Petersburg Univ. Press (2012). (In Russian)
13. Naumova N. V., Ivanov D. N. *Study of static deformations, vibrations and stability of structures using ANSYS*. Tutorial. St. Petersburg, St. Petersburg Univ. Press (2007). (In Russian)

Received: March 22, 2021

Revised: May 2, 2021

Accepted: June 17, 2021

Authors' information:

Natalia V. Naumova — n.v.naumova@spbu.ru

Denis N. Ivanov — denisv3@rambler.ru

Nikita P. Dorofeev — st067927@student.spbu.ru